



Sistemi per pensiline Canopies systems

- **Attacco Inox muro-tirante**
Stainless steel wall-to-rod connection pag. 0068

- **Attacco Inox muro-vetro**
Stainless steel wall-to-glass connection pag. 0069

- **Attacco Inox vetro-tirante**
Stainless steel glass-to-rod connection pag. 0070

- **Attacco Inox ad ellisse muro-tirante**
Stainless steel elliptical
wall-to-rod connection pag. 0071

- **Attacco Inox ad ellisse muro-vetro**
Stainless steel elliptical
wall-to-glass connection pag. 0072

- **Attacco Inox doppio muro-tirante**
Stainless steel double
wall-to-rod connection pag. 0073

- **Attacco Inox doppio vetro-tirante**
Stainless steel double
glass-to-rod connection pag. 0074

- **Tirante Inox/Stainless steel rod** pag. 0075

- **Profilo fissaggio a muro**
Wall fixing profile pag. 0076

- **Staffa di supporto per pensilina**
Support bracket for canopy pag. 0077

Canopies systems



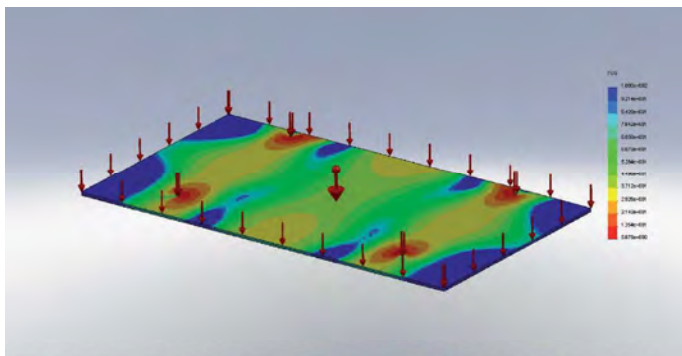
Introduzione

Il prodotto pensilina composto da vetro e acciaio, riveste sempre maggior importanza nel panorama architettonico per molte ragioni. La pensilina in vetro risulta in effetti essere un metodo efficace e poco invasivo per effettuare la copertura di una qualsiasi parte esterna di edificio. Essa garantisce trasparenza, eleganza, non oscura la visuale, preserva l'impatto estetico anche se utilizzata in edifici caratteristici.

La nostra azienda è in grado di fornire in tempi brevi ai clienti, avendo come informazioni di partenza le dimensioni della pensilina, il numero di attacchi necessario per sostenere un carico accidentale pari a 160kg/m^2 , nonché lo spessore del vetro consigliato e le indicazioni per la foratura e il montaggio.

Introduction

The canopy product, made by glass and stainless steel, has always been developing much more importance in the architectural field for several reasons. The glass canopy actually seems to be an efficient and delicate method to realize the roof of any exterior part of building. It guarantees transparency and elegance, it doesn't darken the sight and it rescues the aesthetic impact even if it is used in typical traditional buildings. Our company is able to supply quickly the number of all necessary fixing points to support an accidental loading equal to 160 Kg/m^2 , the well advised glass thickness and the details for drilling and assembly, having the canopy dimensions as basic information.

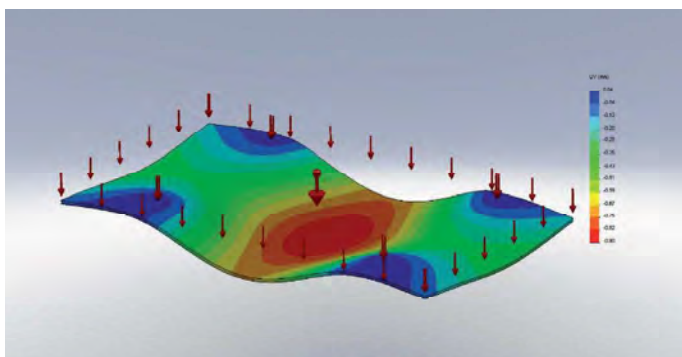


CALCOLO FEM

Verifica fattore di sicurezza

FEM TESTS

Security factor validation



CALCOLO FEM

Verifica sollecitazioni

FEM TESTS

Stress test



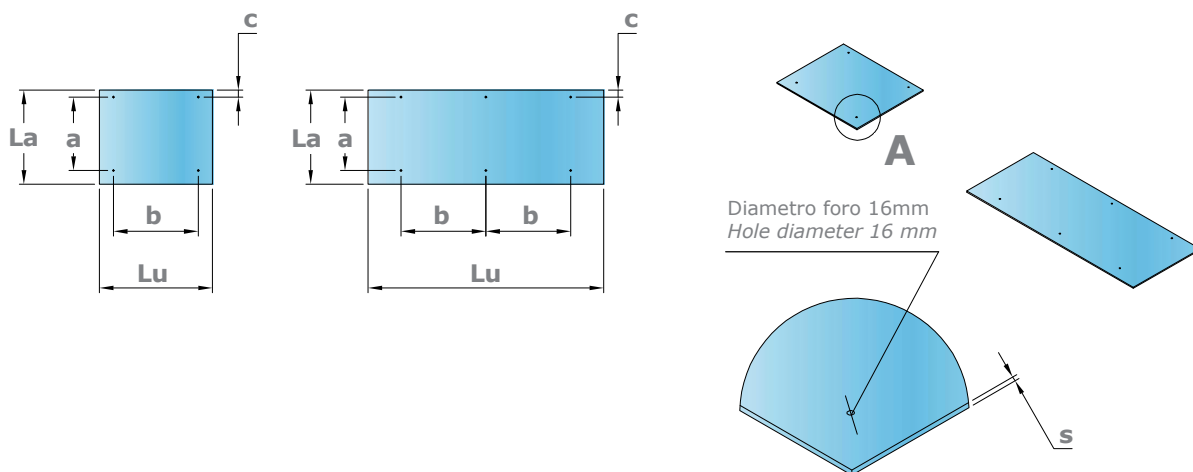
Tipologie pensiline standard consigliate

Di seguito sono riportate le tabelle complete di tutte le misure necessarie per la realizzazione di pensiline standard. I calcoli sono eseguiti per un carico accidentale pari a 160 Kg/m² più il peso stesso della lastra. Utilizziamo vetri stratificati temperati che durante la fase di calcolo della flessione, effettuabile tramite la formula di Timoshenko, vengono convertiti in corrispettivi monolitici. Per tutte le pensiline che non rispettano le misure standard si eseguono calcoli a misura.

Standard suggested typologies of canopies fittings

Hereunder, charts full of all necessary dimensions for the realization of standard canopies have been reported. The calculation has been made for an accidental loading equal to 160 Kg/m² plus the weight of the glass sheet itself.

Laminated tempered glasses have to be used, but during the bending calculation phase, feasible through the Timoshenko formula, they have to be converted in monolithic glasses. For canopies with no standard dimension, we make calculation on request.



CON DUE ATTACCHI/WITH 2 CONNECTIONS

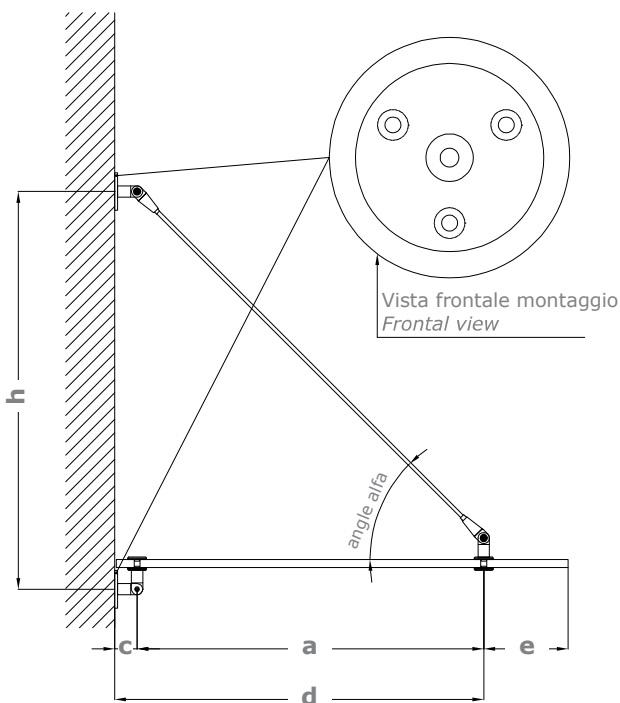
Lu Length (mm)	La Width (mm)	Sp. vetro Glass thick.	h (mm)	a (mm)	b (mm)	c (mm)	d (mm)	e (mm)	Tirante Rod (mm)	Angolo α Angle a
1200	800	6+1, 52+6	1082	551	900	74	625	175	1000	60
1200	1000	6+1, 52+6	907	779	900	74	853	147	1000	45
1500	1000	6+1, 52+6	907	779	1000	74	853	147	1000	45
1500	1200	6+1, 52+6	1049	921	1000	74	994	206	1200	45
1800	1200	8+1, 52+8	1053	921	1200	74	994	206	1200	45
1800	1400	8+1, 52+8	1194	1062	1200	74	1136	264	1400	45
2100	1200	8+1, 52+8	1053	921	1300	74	994	206	1200	45

CON TRE ATTACCHI / WITH 3 CONNECTIONS

Lu Length (mm)	La Width (mm)	Sp. vetro Glass thick.	h (mm)	a (mm)	b (mm)	c (mm)	d (mm)	e (mm)	Tirante Rod (mm)	Angolo α Angle α
2500	1000	6+1, 52+6	907	779	900	74	853	147	1000	45
2500	1200	6+1, 52+6	1049	921	900	74	994	206	1200	45
2800	1200	8+1, 52+8	1053	921	1000	74	994	206	1200	45
3000	1200	8+1, 52+8	1053	921	1100	74	994	206	1200	45

CON ATTACCO DOPPIO / WITH DOUBLE CONNECTION

Lu Length (mm)	La Width (mm)	Sp. vetro Glass thick.	h (mm)	a (mm)	b (mm)	c (mm)	d (mm)	Tirante Rod (mm)	Angolo α Angle α	Angolo β Angle β
1200	800	6+1, 52+6	1082	532	541	74	625	1000	60	30
1200	1000	6+1, 52+6	907	761	887	74	739	1000	45	30
1500	1000	6+1, 52+6	1049	902	1029	74	861	1200	45	30
1500	1200	6+1, 52+6	1190	1044	1170	74	984	1400	45	30
1800	1200	8+1, 52+8	1194	1044	1170	74	984	1400	45	30



SCHEMA MONTAGGIO PIASTRE A MURO

La piastra deve essere montata con i fori posti come in figura. Fissaggio a muro tramite viti M8. Consigliati attacchi Fisher Fis-V

WALL PLATES ASSEMBLY SCHEME

The plate has to be assembled with the holes as in the picture. Wall fixing through M8 screws. Fisher Fis-V connection are suggested.

Attacchi inox
Stainless steel connections



**Attacco Inox superiore per
pensiline muro-tirante**

Acciaio AISI 316

**Stainless steel wall-to-rod
top connection**

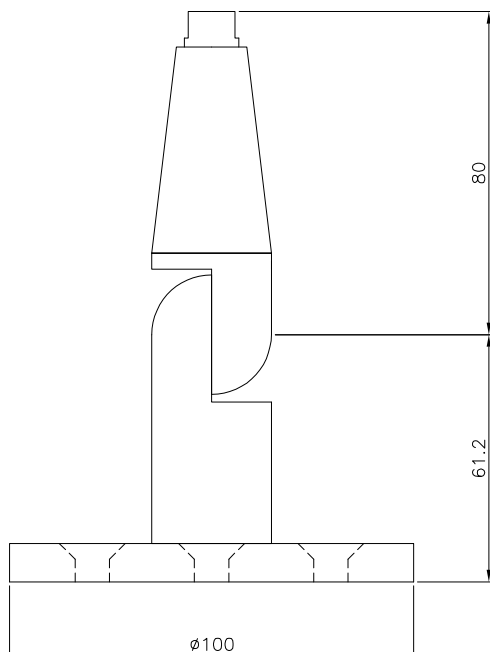
Stainless steel AISI 316



Box: 01 pz/pcs

Codice/ Code
E12T10001

Finiture/ Finishes
satinato/satin



Attacco Inox inferiore per pensiline muro-vetro

Acciaio AISI 316

Stainless steel wall-to-glass bottom connection

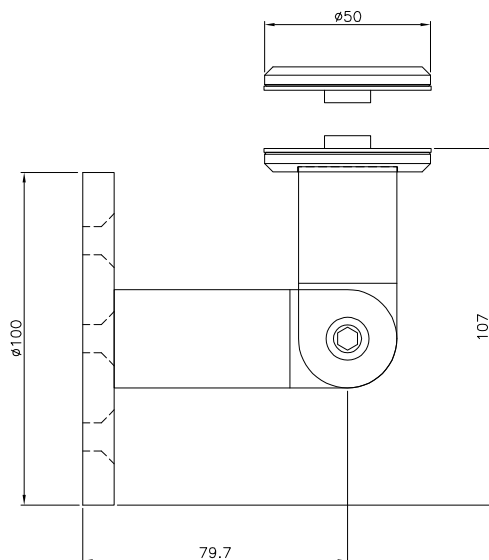
Stainless steel AISI 316



Box: 01 pz/pcs

Codice / Code
 E12T10002

Finiture / Finishes
 satinato/satin



Attacchi inox
Stainless steel connections



Attacco Inox esterno per pensiline vetro-tirante

Acciaio AISI 316

Stainless steel glass-to-rod external connection

Stainless steel AISI 316

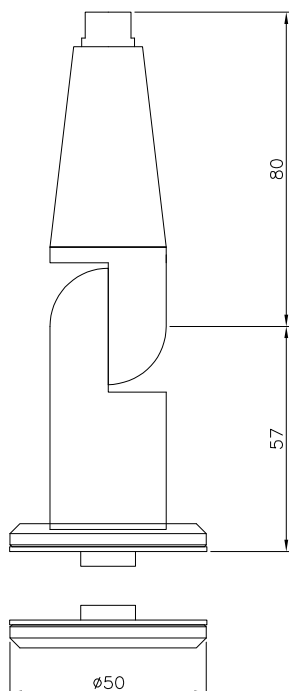


Codice/ Code

E12T10003

Finiture/Finishes

satinato/*satin*



Attacco Inox ad ellisse per pensiline superiore muro-tirante

Acciaio AISI 316

Stainless steel elliptical wall-to-rod top connection

Stainless steel AISI 316



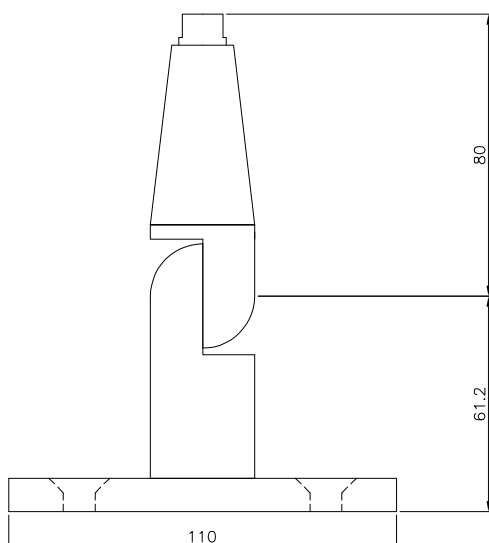
Box: 01 pz/pcs

Codice / Code

E12T20001

Finiture / Finishes

satinato / satin



Attacchi inox
Stainless steel connections



**Attacco Inox ad ellisse per
pensiline inferiore muro-vetro**

Acciaio AISI 316

**Stainless steel elliptical wall-
to-glass bottom connection**

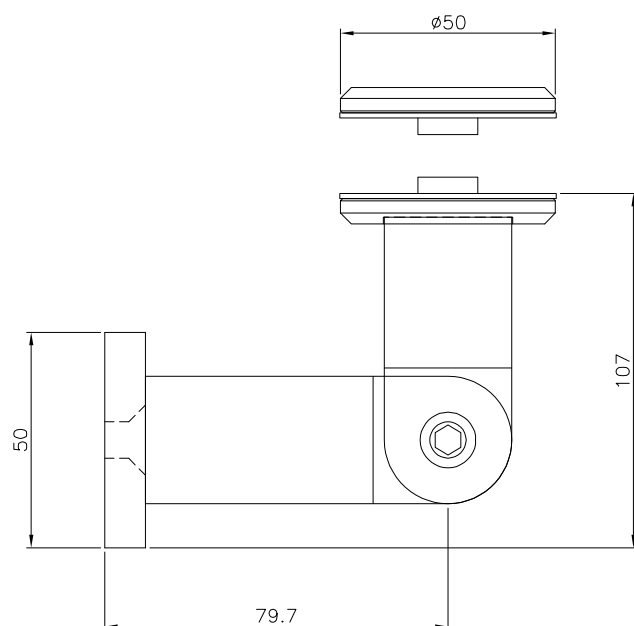
Stainless steel AISI 316



Box: 01 pz/pcs

Codice / Code
E12T20002

Finiture / Finishes
satinato/satin



**Attacco doppio inox superiore
 per pensiline muro-tirante**

Acciaio AISI 316

**Stainless steel double
 wall-to-rod top connection**

Stainless steel AISI 316



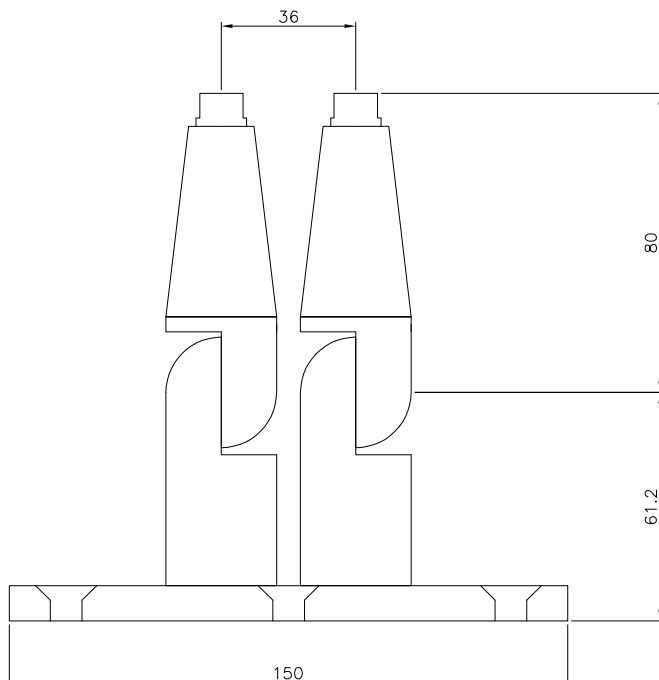
Box: 01 pz/pcs

Codice / Code

E12T10011

Finiture / Finishes

satinato/satin



Attacchi inox
Stainless steel connections



Attacco doppio Inox per pensiline esterno vetro-tirante

Acciaio AISI 316

Stainless steel double glass-to-rod external connection

Stainless steel AISI 316



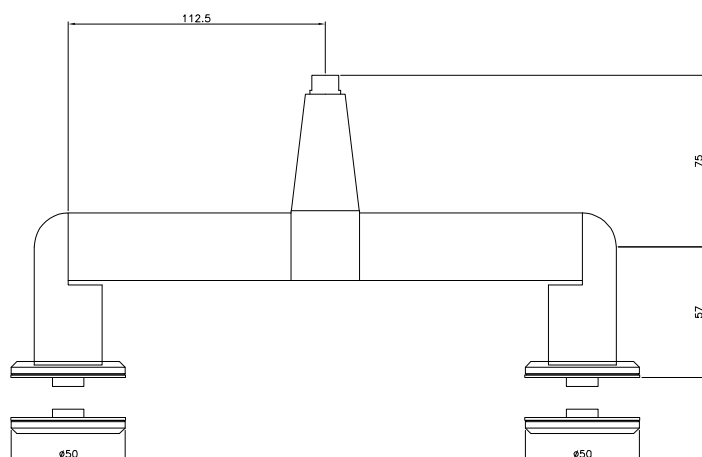
Box: 01 pz/pcs

Codice/ Code

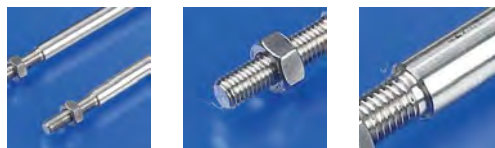
E12T10005

Finiture/ Finishes

satinato/satin



Tiranti Rods



Tirante Inox per pensiline

Acciaio AISI 316

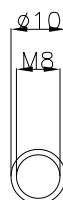
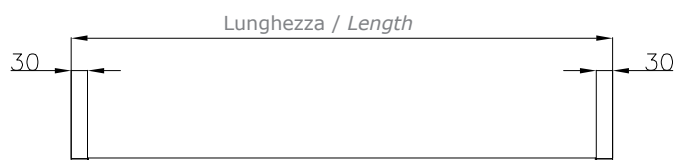
Stainless steel rod for canopies

Stainless steel AISI 316

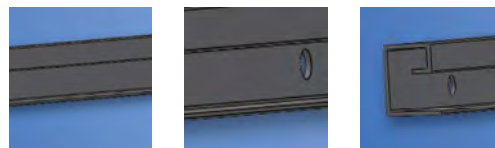


Box: 01 pz/pcs

Codice / Code	Lunghezza / Length	Finiture / Finishes
E12C10001	a misura/on request	satinato/satin
E12C10010	1000 mm	satinato/satin
E12C10012	1200 mm	satinato/satin
E12C10014	1400 mm	satinato/satin



Profilo fissaggio
Fixing profile

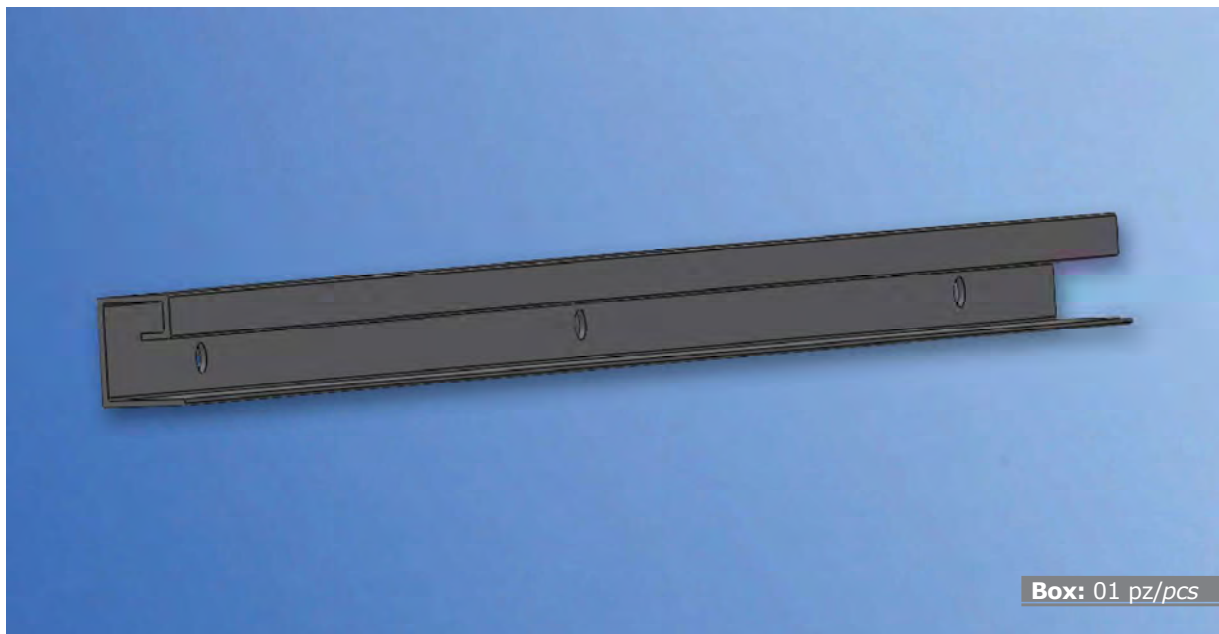


Profilo Fissaggio a muro

Acciaio AISI 316

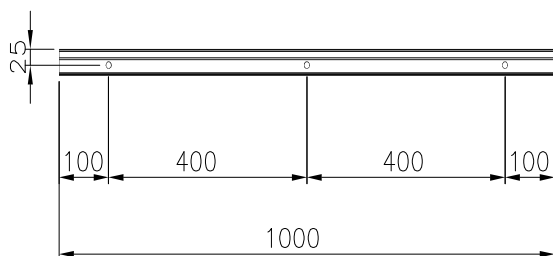
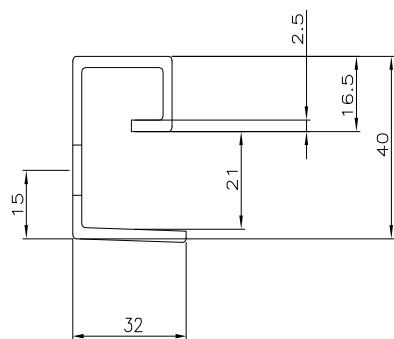
Wall fixing profile

Stainless steel AISI 316



Box: 01 pz/pcs

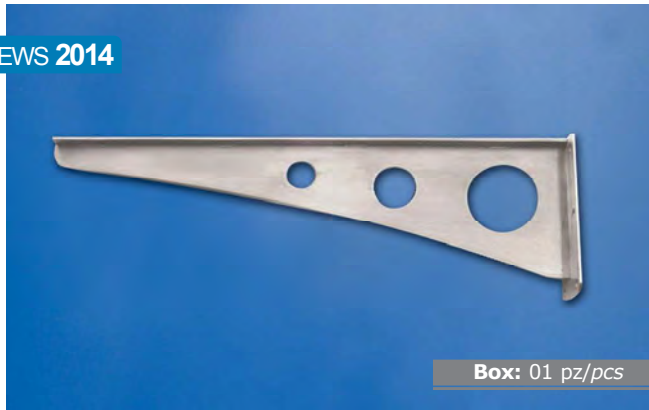
Codice/Code	Lunghezza/Length	Finiture/Finishes
E12P10030	1000 mm	satinato/satin



Staffa per pensilina Bracket for canopy



NEWS 2014



Box: 01 pz/pcs

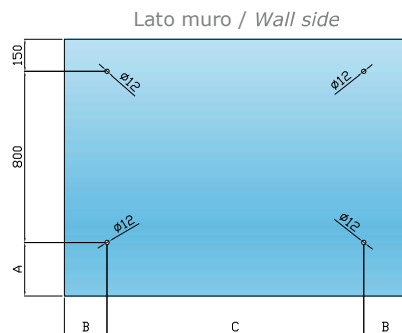
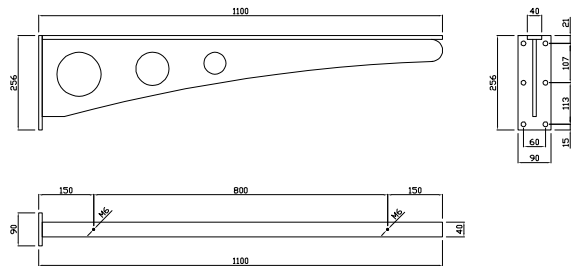
Codice/Code E12S00001
Finiture/Finishes satinato/satin

STAFFA DI SUPPORTO PER PENSILINA

Acciaio AISI 304

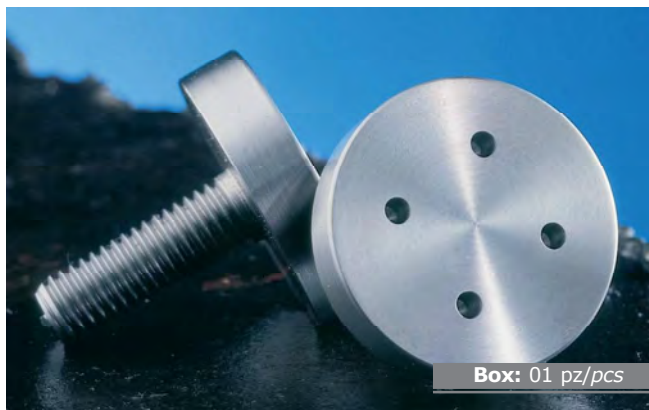
SUPPORT BRACKET FOR CANOPY

Stainless steel AISI 304



Dimensioni/Dimensions

	Minimo/Minimum	Massimo/Maximum
A	150 mm	450 mm
B	50 mm	300 mm
C		1200 mm



Box: 01 pz/pcs

Codice/Code F01E38004
Finiture/Finishes satinato/satin

BORCHIA DI FISSAGGIO A TESTA PIANA CON 4 FORI

Acciaio AISI 304

FLAT HEAD FIXING STUD WITH 4 HOLES

Stainless steel AISI 304

